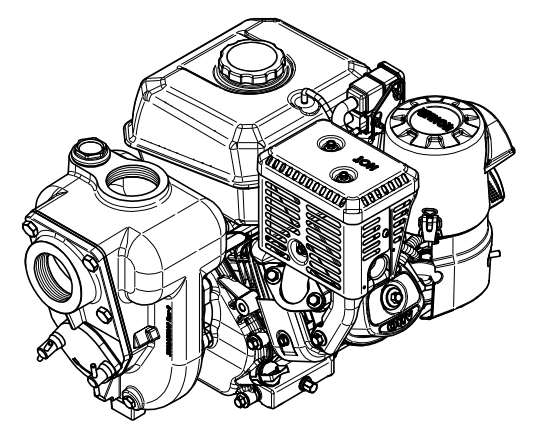
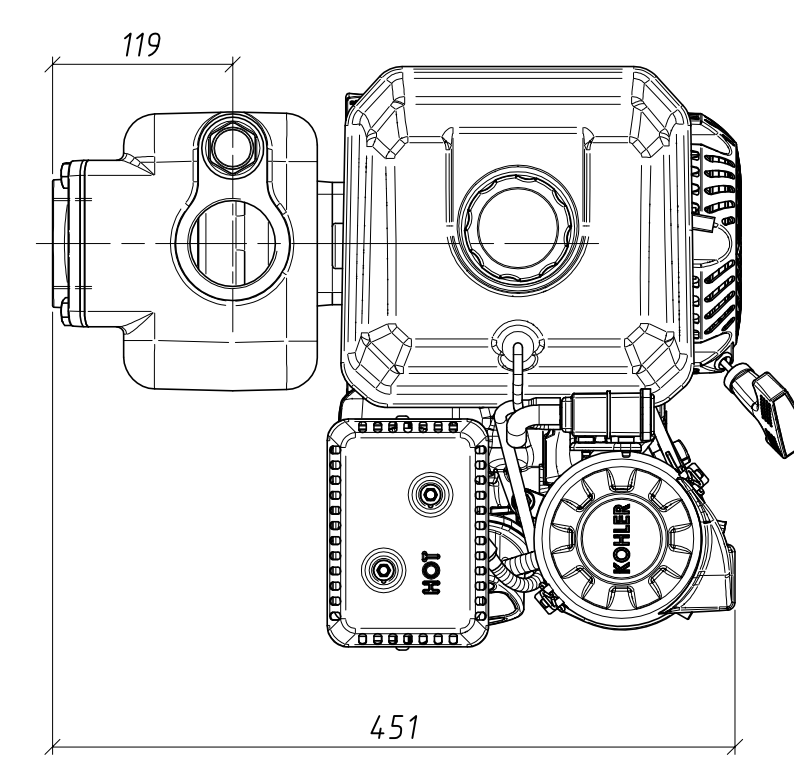
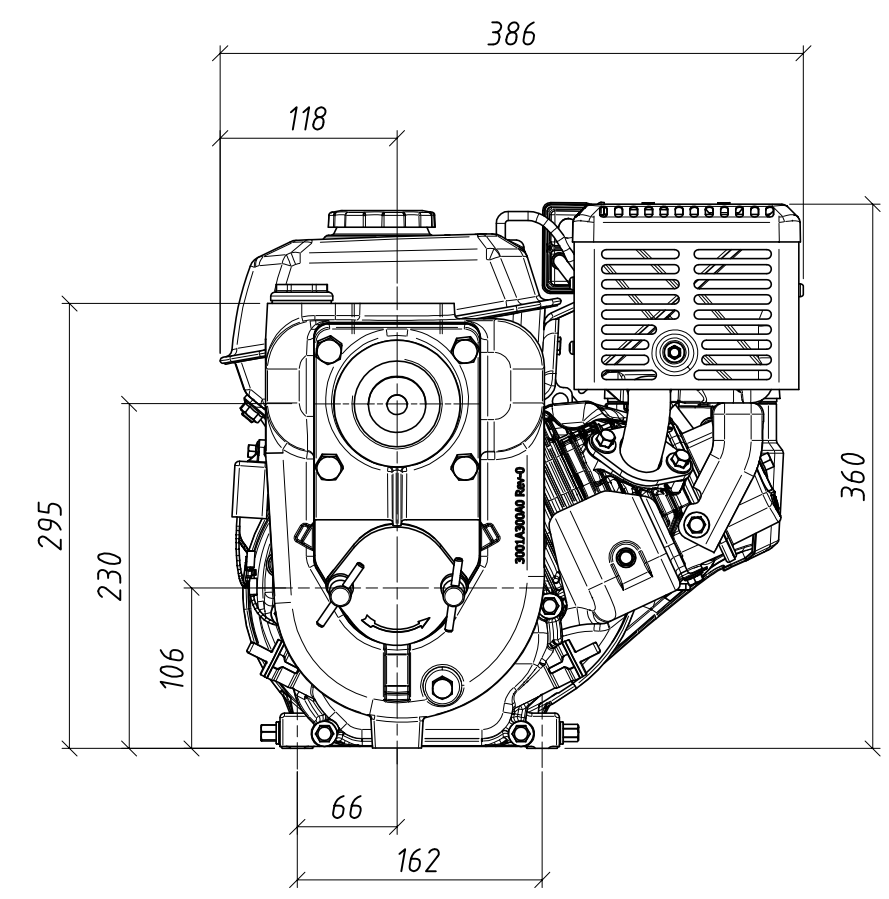
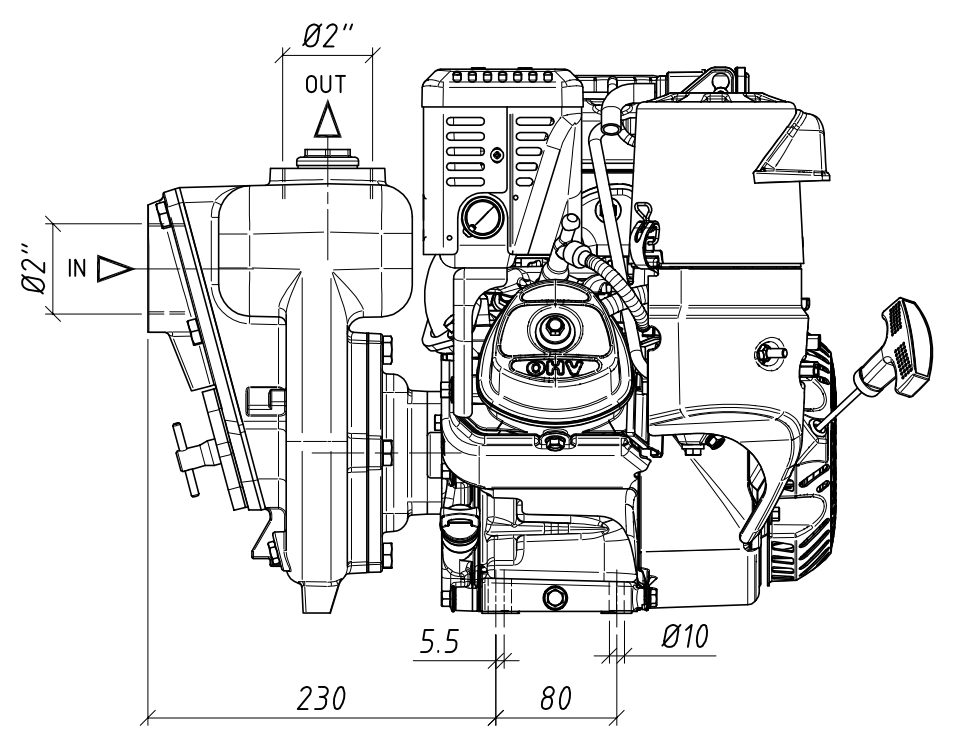


6 5 4 3 2 1

D
C
B
A



La G.M.P. spa si riserva la facoltà di modificare senza preavviso i dati riportati su questo disegno.
 G.M.P. spa can alter without notifications the data mentioned in this drawing.
 G.M.P. spa se réserve le droit de modifier sans préavis les données techniques dans ce dessin

Progettato da A.F.	Controllato da	Approvato da	Data	Data 01/03/2012	Formato: A3 Scala: 1:5
G.M.P. spa 25064 Gussago (BS) ITALY http://www.gmppumps.com			B2KQ-A/ST - B2KQ-A/X con motore KOHLER CH 270		
			B2KQ-A/ST_ B2KQ-A/X with 4 stroke KOHLER CH 270 gasoline engine		
IMAA3014		N° disegno / Codice	Revisione 0	Foglio 1 / 1	

6 5 4 3 2 1