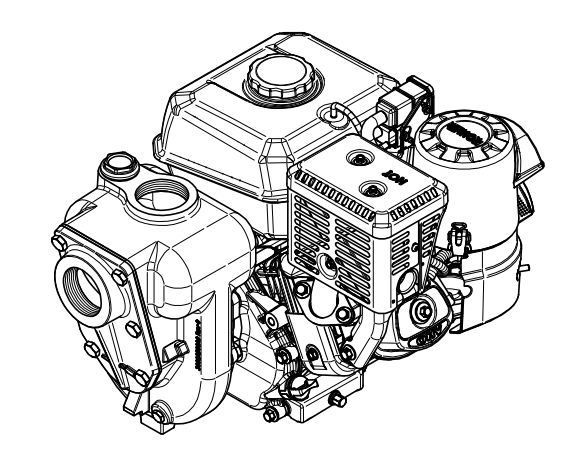
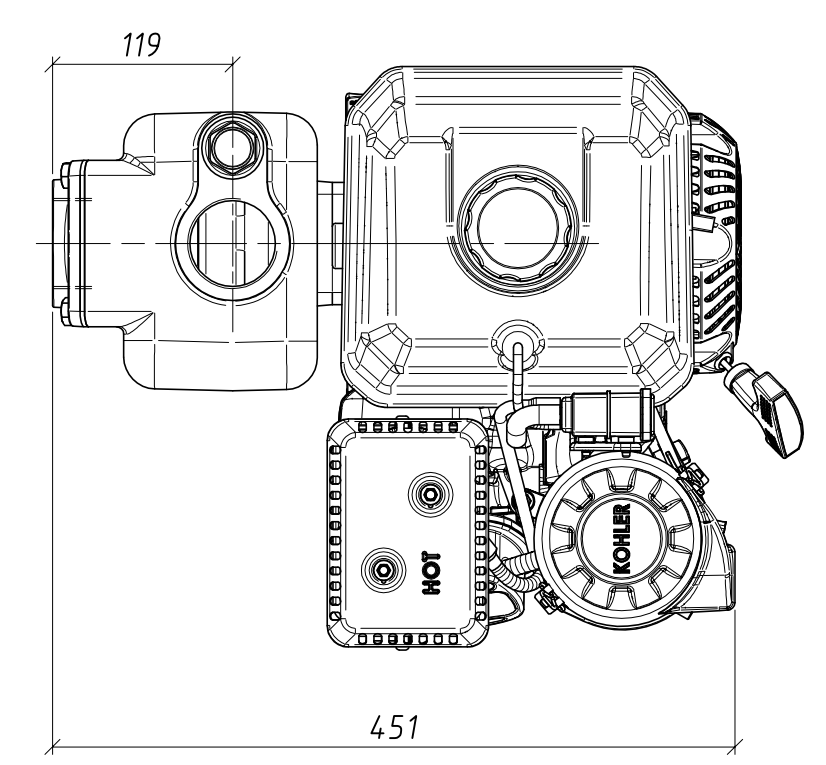
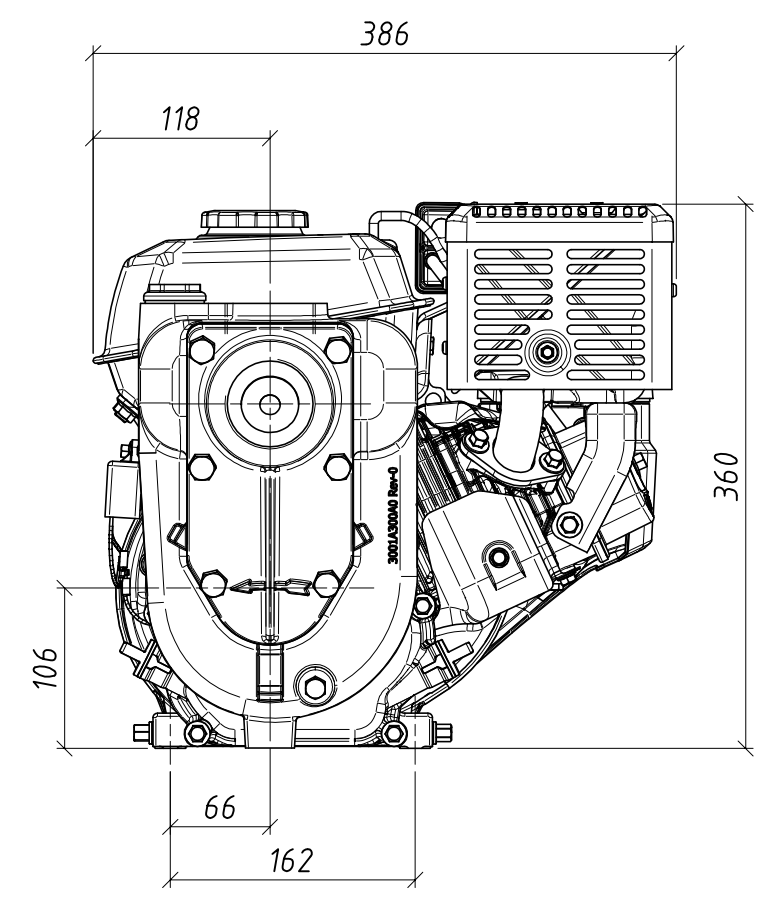
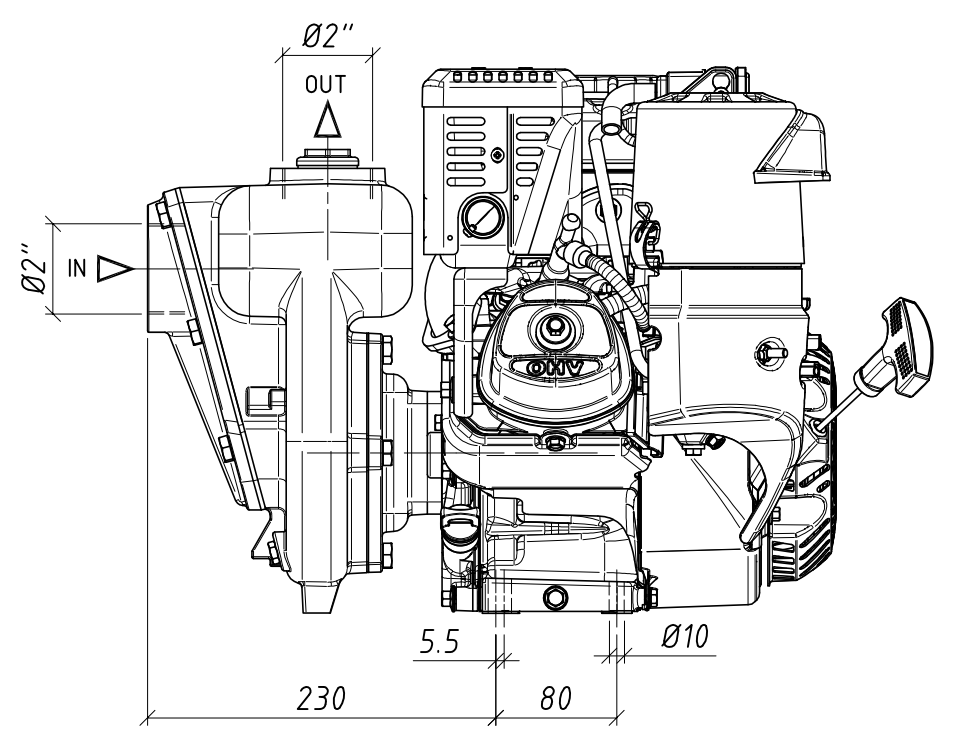


6 5 4 3 2 1

D
C
B
A



La G.M.P. spa si riserva la facoltà di modificare senza preavviso i dati riportati su questo disegno.
 G.M.P. spa can alter without notifications the data mentioned in this drawing.
 G.M.P. spa se réserve le droit de modifier sans préavis les données techniques dans ce dessin

| | | | | | |
|--|----------------|---------------------|---|--------------------|---------------------------|
| Progettato da A.F. | Controllato da | Approvato da | Data | Data 26/07/2011 | Formato: A3 Scala: 1:5 |
| G.M.P. spa 25064 Gussago (BS) ITALY http://www.gmppumps.com | | | B2KQ-A - B2KQ-A/B con motore KOHLER CH 270 | | |
| | | | B2KQ-A _ B2KQ-A/B with 4 stroke KOHLER CH 270 gasoline engine | | |
| IMAA3013 | | N° disegno / Codice | Revisione 0 | Foglio 1 / 1 | |

6 5 4 3 2 1