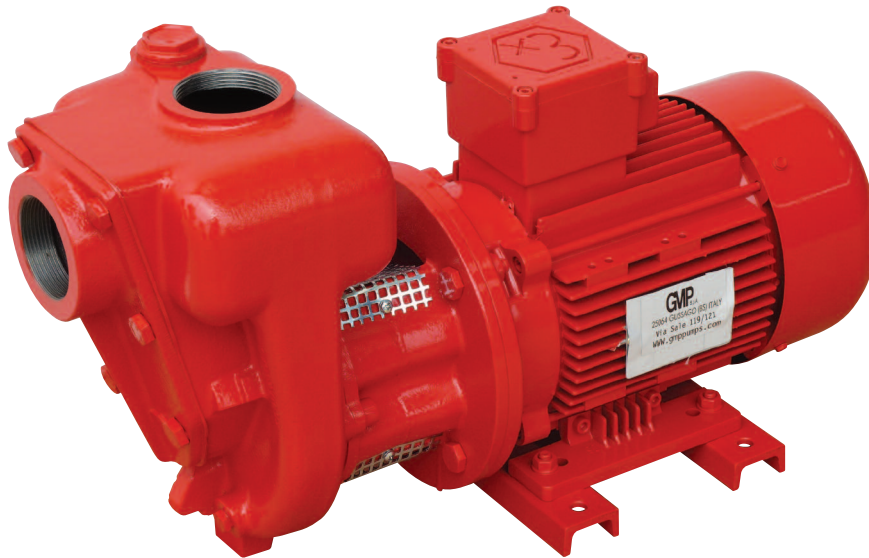


ELETTROPOMPE AUTOADESCANTI PER GASOLIO A NORME ATEX
SELF PRIMING ELECTRIC PUMPS FOR GAS OIL ATEX STANDARD
ELECTROPOMPES AUTOAMORÇANTES POUR GAS-OIL NORMES ATEX



B2KQ-A ADF 1,5 kW



DESCRIZIONE

Elettropompa autoadescante realizzata in versione monoblocco a girante multipalare aperta adatta per travaso gasolio, prodotta secondo direttiva ATEX 94/9/CE (Ex II 2G Ex d IIC T4).
 Una valvola a clapet posta all'interno del corpo pompa impedisce losvuotamento della pompa dopo l'arresto.

DESCRIPTION

Self priming electric pump monobloc execution with multi-blades open impeller, suitable for pumping gas oil, manufacturing in accordance with standards ATEX 94/9/CE (Ex II 2G Ex d IIC T4).
 A suitable non return valve is placed inside the pump body to avoid the empty after stopping.

DESCRIPTION

Electropompe autoamorçantes monobloc avec turbine ouverte plusieurs pales, indiquée pour le transvasement de gas-oil, produite suivant normes ATEX 94/9/CE (Ex II 2G Ex d IIC T4).
 Une valve à clapet est placée dans le corps de la pompe pour éviter le vidage après l'arrêt.

CARATTERISTICHE

Altezza massima di aspirazione: 6 m.
 Max temperatura del liquido: +50°C
 Max passaggio corpi solidi: 16 mm
 Portata massima: 26,5 m³/h
 Prevalenza massima: 1,9 bar
 Ø aspirazione e mandata: 2" G

FEATURES

Max. suction depth: 6 m.
 Max. liquid temperature: +50°C
 Max. solids diameter: 16 mm
 Max. delivery: 26,5 m³/h
 Max. manometric head: 1,9 bar
 Ø inlet / outlet: 2" G

CARACTERISTIQUES

Hauteur d'aspiration maximale: 6 m.
 Température Max.: +50°C
 Max. diamètre des solides: 16 mm
 Débit maximum: 26,5 m³/h
 Hauteur manométrique: 1,9 bars
 Ø aspiration & refoulement: 2" G

VERSIONI

Corpo pompa: Ghisa
 Corpo valvola: Ghisa
 Supporto motore: Ghisa
 Girante: Ghisa
 Albero motore: Acciaio Inox AISI 316
 Tenuta mecc.: Viton/Carbone/Allumina

VERSION

Pump body: Cast iron
 Valve body: Cast iron
 Support: Cast iron
 Impeller: Cast iron
 Motor shaft: Stainless Steel AISI 316
 Seal: Viton/Carbon/Alumina

EXECUTION

Corps de pompe: Fonte
 Corps valve: Fonte
 Support: Fonte
 Turbine: Fonte
 Arbre moteur: Acier inox AISI 316
 Gamiture: Viton/Charbon/Alumine

VERSIONI SPECIALI

Tensioni speciali
 Frequenza 60Hz

SPECIAL VERSIONS

Special voltages
 Frequency 60Hz

VERSIONS SPECIALES

Voltages spéciaux
 Fréquence 60Hz

DATI TECNICI

TECHNICAL DATA

DONNES TECHNIQUES

Tipo Type	P2 (kW)	V (Volt)	Freq. (Hz)	Corrente nominale Rated current Intensité (A)	Protez. Protection	Giri/min RPM Tours/min	Cond. (µF)	Peso Weight Poids (Kg.)	A/B/C (mm)
B2KQ-A M.	1,5	230	50	9,1	IP 55	2800	30	32,5	260x545x345
B2KQ-A T.		230/400		7,8 / 4,5					





ELETTROPOMPE AUTOADESCANTI PER GASOLIO A NORME ATEX SELF PRIMING ELECTRIC PUMPS FOR GAS OIL ATEX STANDARD ELECTROPOMPES AUTOAMORÇANTES POUR GAS-OIL NORMES ATEX



B2KQ-A ADF 1,5 kW

CURVE DI PRESTAZIONE

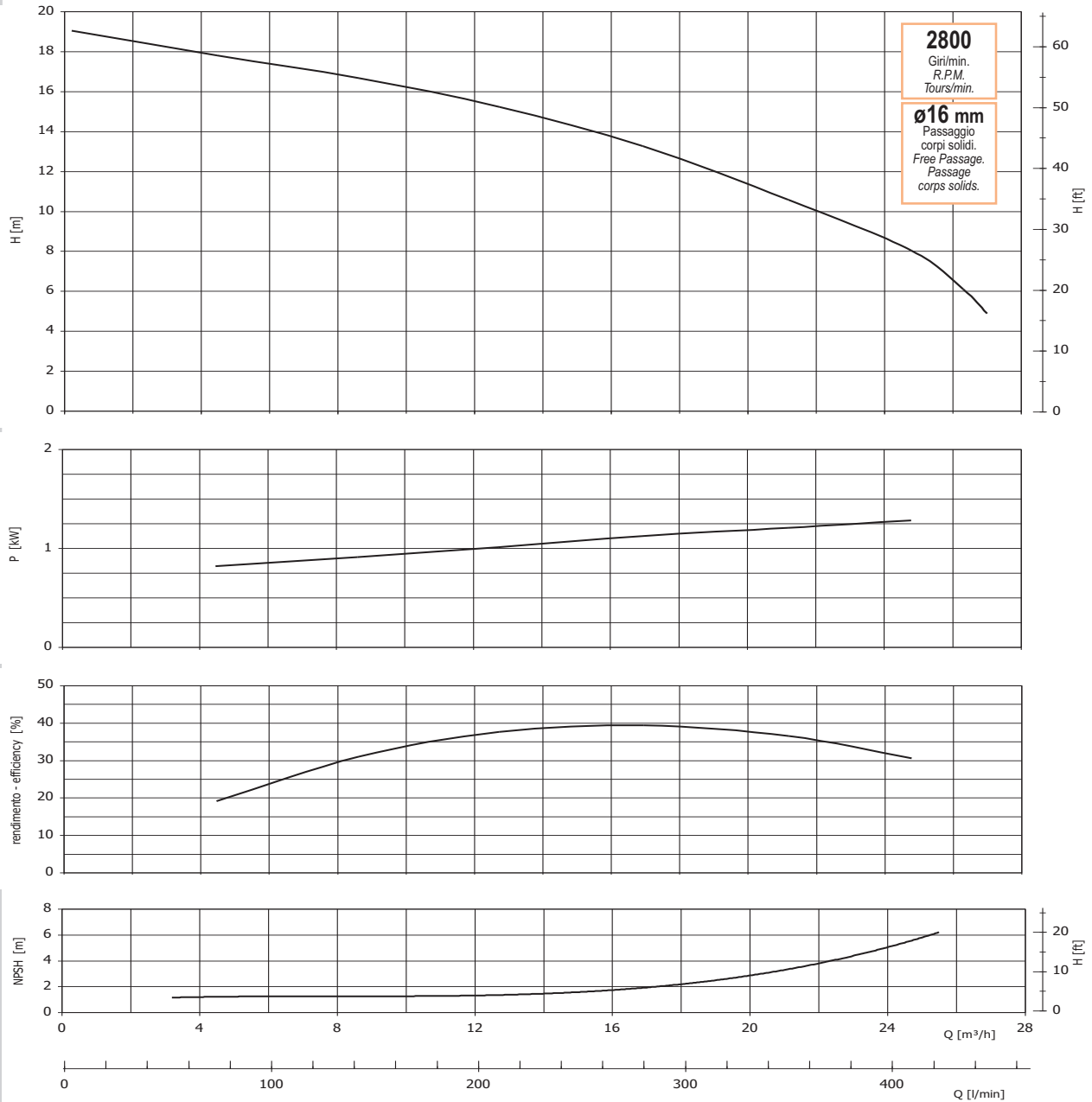
Tolleranze e curve secondo UNI EN ISO 9906
 Appendice A

PERFORMANCES CURVES

Tolerance and curves according to UNI EN ISO 9906
 Attachment A

COURBES DE PERFORMANCES

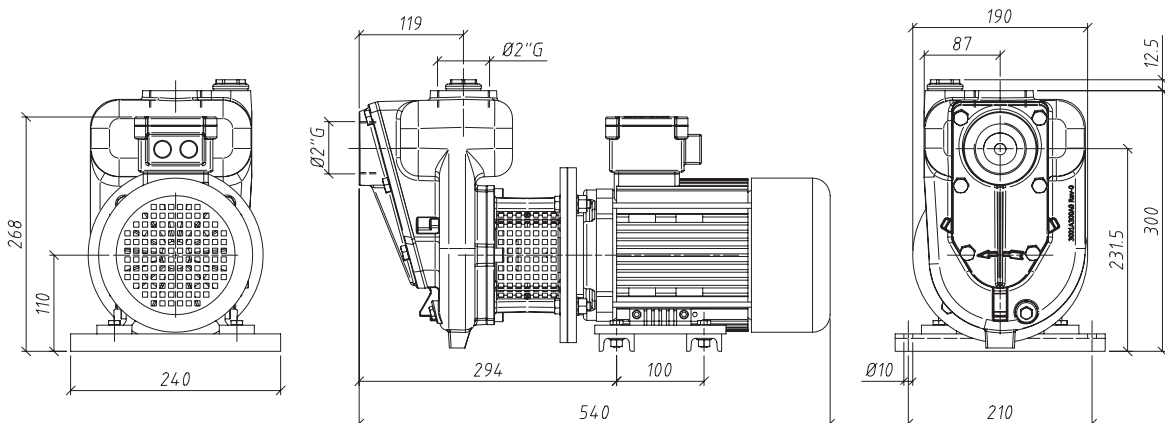
Tolérance et courbes conformes aux normes UNI EN ISO 9906
 Annexe A



DIMENSIONI

DIMENSIONS

DIMENSIONS



La GMP si riserva la facoltà di modificare senza preavviso i dati riportati in questo catalogo. - GMP can alter without notifications the data mentioned in this catalogue. - GMP se réserve le droit de modifier sans préavis les données techniques dans ce catalogue.