

**ELETTROPOMPE AUTOADESCANTI SEMI-TRASH**  
**SELF PRIMING ELECTRIC PUMPS SEMI TRASH-MODEL**  
**ELECTROPOMPES AUTOAMORÇANTES SEMI-TRASH**



**B4XR-A/ST 15 kW**



**DESCRIZIONE**

Elettropompa autoadescante realizzata in versione monoblocco a girante multipalare aperta a rasamento, adatta per il travaso di acque cariche, con girante e guarnizione meccanica speciali, piatto d'usura in acciaio Inox e portello d'ispezione. Una valvola a clapet posta all'interno del corpo pompa impedisce lo svuotamento della pompa dopo l'arresto.

**DESCRIPTION**

*Self priming electric pump monobloc execution with multi-blades open impeller, suitable for pumping dirty water, with special impeller and special mechanical seal, Inox wear disk and inspection door. A suitable non return valve is placed inside the pump body to avoid the empty after stopping.*

**DESCRIPTION**

*Electropompe autoamorçantes monobloc avec turbine ouverte plusieurs pales, indiquée pour le transvasement d'eau chargée, avec turbine et garniture mécanique spéciales, disque d'usure en acier Inox et porte d'inspection. Une valve à clapet est placée dans le corps de la pompe pour éviter le vidage après l'arrêt.*

**CARATTERISTICHE**

Altezza massima di aspirazione: 6 m.  
 Max temperatura del liquido: +70°C  
 Max passaggio corpi solidi: 39 mm  
 Portata massima: 137 m³/h  
 Prevalenza massima: 3,4 bar  
 Ø aspirazione e mandata: 4" G

**FEATURES**

*Max. suction depth: 6 m.  
 Max. liquid temperature: +70°C  
 Max. solids diameter: 39 mm  
 Max. delivery: 137 m³/h  
 Max. manometric head: 3,4 bar  
 Ø inlet / outlet: 4" G*

**CARACTERISTIQUES**

*Hauteur d'aspiration maximale: 6 m.  
 Température Max.: +70°C  
 Max. diamètre des solides: 39 mm  
 Débit maximum: 137 m³/h  
 Hauteur manométrique: 3,4 bars  
 Ø aspiration & refoulement: 4" G*

**VERSIONE**

Corpo pompa: Ghisa  
 Corpo valvola: Ghisa  
 Supporto motore: Ghisa  
 Girante: Ghisa  
 Albero motore: Acciaio Inox AISI 316  
 Tenuta mecc.: Carb.Silicio/Nbr/Allumina

**VERSION**

*Pump body: Cast iron  
 Valve body: Cast iron  
 Support: Cast iron  
 Impeller: Cast iron  
 Motor shaft: Stainless Steel AISI 316  
 Seal: Silicon Carbide/ Nbr/ Alumina*

**EXECUTION**

*Corps de pompe: Fonte  
 Corps valve: Fonte  
 Support: Fonte  
 Turbine: Fonte  
 Arbre moteur: Acier inox AISI 316  
 Garniture: Carbure de Silicium/Alumine*

**VERSIONI SPECIALI**

Tenute meccaniche materiali diversi  
 Tensioni speciali  
 Frequenza 60Hz

**SPECIAL VERSIONS**

*Different mechanical seals  
 Special voltages  
 Frequency 60Hz*

**VERSIONS SPECIALES**

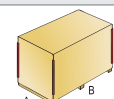
*Garnitures mécaniques différentes  
 Voltages spéciaux  
 Fréquence 60Hz*

**DATI TECNICI**

**TECHNICAL DATA**

**DONNES TECHNIQUES**

Tipo Type	P2 (kW)	V (Volt)	Freq. (Hz)	Corrente nominale Rated current Intensité (A)	Protez. Protection	Giri/min RPM Tours/min	Cond. (µF)	Peso Weight Poids (Kg.)	A/B/C (mm)
B4XR-A/ST T.	15	400/690	50	26,5 / 15,4	IP 55	2900	-	228	515x1060x725





# ELETTROPOMPE AUTOADESCANTI SEMI-TRASH

## SELF PRIMING ELECTRIC PUMPS SEMI TRASH-MODEL

### ELECTROPOMPES AUTOAMORÇANTES SEMI-TRASH

B4XR-A/ST 15 kW

#### CURVE DI PRESTAZIONE

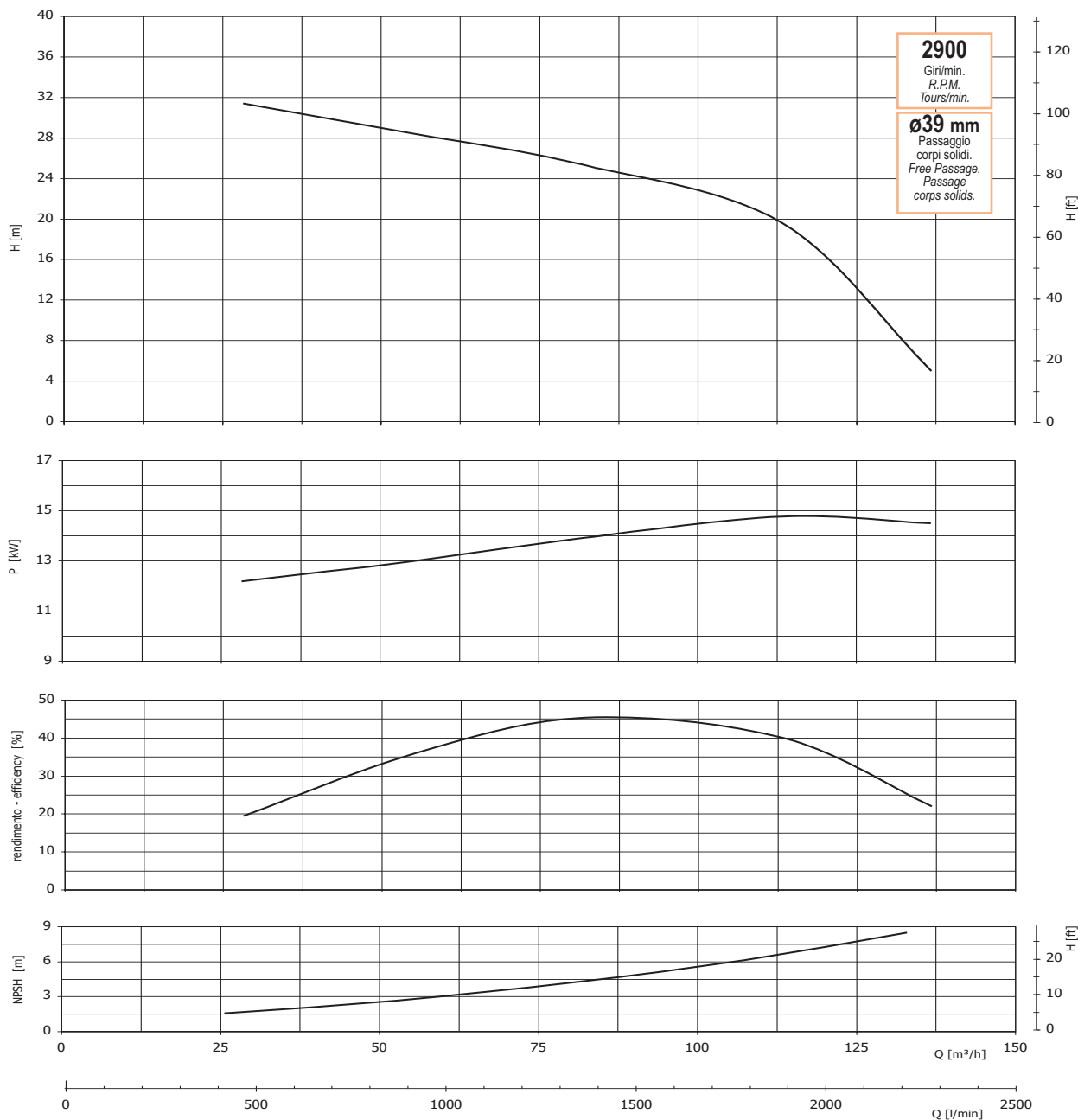
#### PERFORMANCES CURVES

#### COURBES DE PERFORMANCES

Tolleranze e curve secondo UNI EN ISO 9906  
Appendice A

Tolerance and curves according to UNI EN ISO 9906  
Attachment A

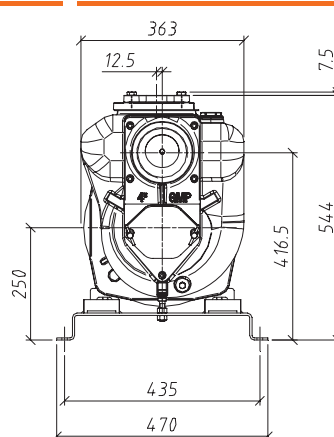
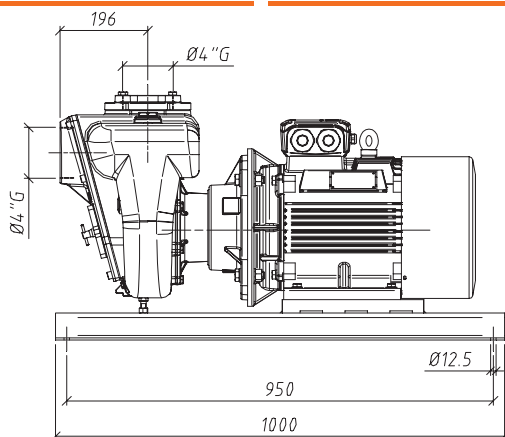
Tolérance et courbes conformes aux normes UNI EN ISO 9906  
Annexe A



#### DIMENSIONI

#### DIMENSIONS

#### DIMENSIONS



La GMP si riserva la facoltà di modificare senza preavviso i dati riportati in questo catalogo. - GMP can alter without notifications the data mentioned in this catalogue. - GMP se réserve le droit de modifier sans préavis les données techniques dans ce catalogue.

G.M.P. S.p.A. - Via Sale, 119/121 - 25064 Gussago (BS) Italy - Vendite Italia 030.2775420\_421 - Export +39.030.2775412\_414  
www.gmppumps.com - info@gmppumps.com