

# ELETTROPOMPE AUTOADESCANTI SEMI-TRASH

## SELF PRIMING ELECTRIC PUMPS SEMI TRASH-MODEL

### ELECTROPOMPES AUTOAMORÇANTES SEMI-TRASH



B3XR-A/ST 7,5 kW



#### DESCRIZIONE

Elettropompa autoadescante realizzata in versione monoblocco a girante multipalare aperta a rasamento, adatta per il travaso di acque cariche, con girante e guarnizione meccanica speciali, piatto d'usura in acciaio Inox e portello d'ispezione. Una valvola a clapet posta all'interno del corpo pompa impedisce lo svuotamento della pompa dopo l'arresto.

#### DESCRIPTION

Self priming electric pump monobloc execution with multi-blades open impeller, suitable for pumping dirty water, with special impeller and special mechanical seal, Inox wear disk and inspection door. A suitable non return valve is placed inside the pump body to avoid the empty after stopping.

#### DESCRIPTION

Electropompe autoamorçantes monobloc avec turbine ouverte plusieurs pales, indiquée pour le transvasement d'eau chargée, avec turbine et garniture mécanique spéciales, disque d'usure en acier Inox et porte d'inspection. Une valve à clapet est placée dans le corps de la pompe pour éviter le vidage après l'arrêt.

#### CARATTERISTICHE

Altezza massima di aspirazione: 6 m.  
Max temperatura del liquido: +70°C  
Max passaggio corpi solidi: 24 mm  
Portata massima: 90 m³/h  
Prevalenza massima: 3,0 bar  
Ø aspirazione e mandata: 3" G

#### FEATURES

Max. suction depth: 6 m.  
Max. liquid temperature: +70°C  
Max. solids diameter: 24 mm  
Max. delivery: 90 m³/h  
Max. manometric head: 3,0 bar  
Ø inlet / outlet: 3" G

#### CARACTERISTIQUES

Hauteur d'aspiration maximale: 6 m.  
Température Max.: +70°C  
Max. diamètre des solides: 24 mm  
Débit maximum: 90 m³/h  
Hauteur manométrique: 3,0 bars  
Ø aspiration & refoulement: 3" G

#### VERSIONE

Corpo pompa: Ghisa  
Corpo valvola: Ghisa  
Supporto motore: Ghisa  
Girante: Ghisa  
Albero motore: Acciaio Inox AISI 316  
Tenuta mecc.: Carb.Silicio/Nbr/Allumina

#### VERSION

Pump body: Cast iron  
Valve body: Cast iron  
Support: Cast iron  
Impeller: Cast iron  
Motor shaft: Stainless Steel AISI 316  
Seal: Silicon Carbide/ Nbr/ Alumina

#### EXECUTION

Corps de pompe: Fonte  
Corps valve: Fonte  
Support: Fonte  
Turbine: Fonte  
Arbre moteur: Acier inox AISI 316  
Garniture: Carbure de Silicium/Alumine

#### VERSIONI SPECIALI

Tenute meccaniche materiali diversi  
Tensioni speciali  
Frequenza 60Hz

#### SPECIAL VERSIONS

Different mechanical seals  
Special voltages  
Frequency 60Hz

#### VERSIONS SPECIALES

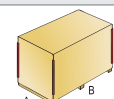
Garnitures mécaniques différentes  
Voltages spéciaux  
Fréquence 60Hz

#### DATI TECNICI

#### TECHNICAL DATA

#### DONNES TECHNIQUES

Tipo Type	P2 (kW)	V (Volt)	Freq. (Hz)	Corrente nominale Rated current Intensité (A)	Protez. Protection	Giri/min RPM Tours/min	Cond. (µF)	Peso Weight Poids (Kg.)	A/B/C (mm)
B3XR-A/ST T.	7,5	400/690	50	14,3 / 8,3	IP 55	2900	-	98,5	415x855x665





# ELETTROPOMPE AUTOADESCANTI SEMI-TRASH SELF PRIMING ELECTRIC PUMPS SEMI TRASH-MODEL ELECTROPOMPES AUTOAMORÇANTES SEMI-TRASH

B4KQ-A/ST 7,5 kW

## CURVE DI PRESTAZIONE

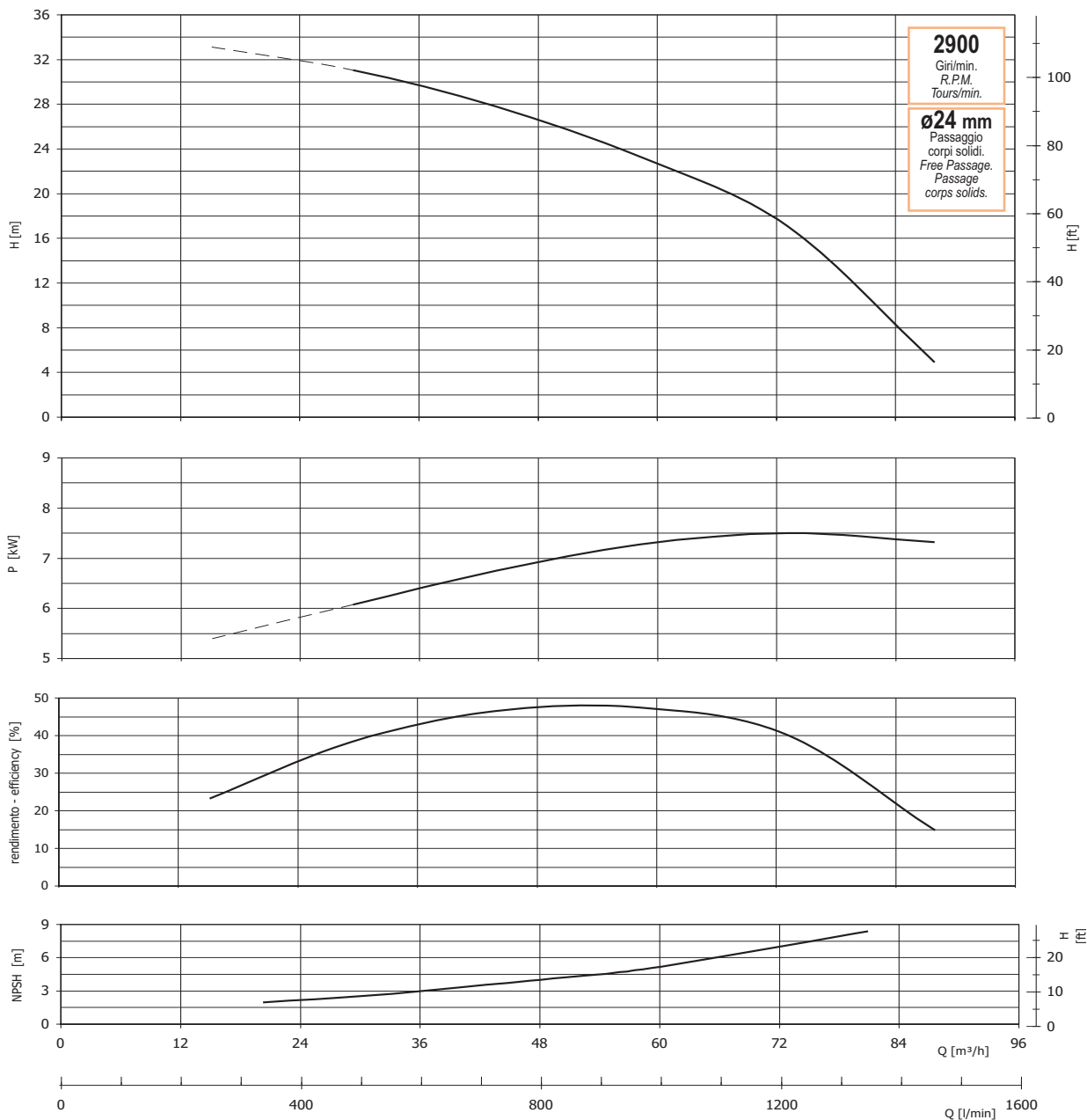
## PERFORMANCES CURVES

## COURBES DE PERFORMANCES

Tolleranze e curve secondo UNI EN ISO 9906  
 Appendice A

Tolerance and curves according to UNI EN ISO 9906  
 Attachment A

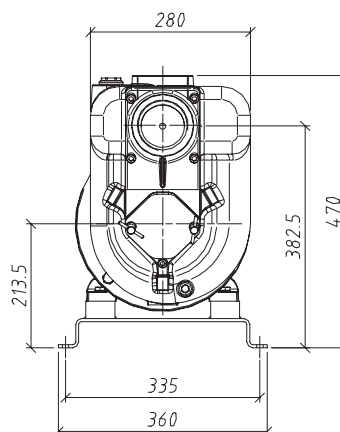
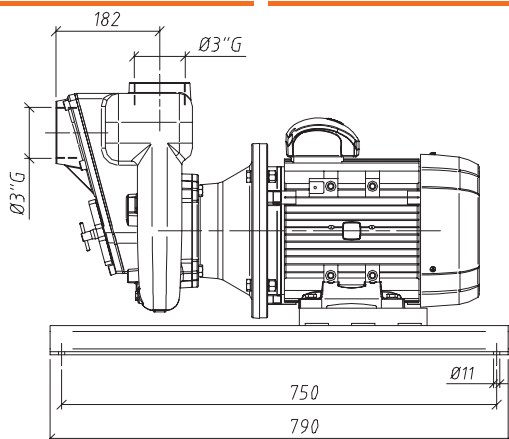
Tolérance et courbes conformes aux normes UNI EN ISO 9906  
 Annexe A



## DIMENSIONI

## DIMENSIONS

## DIMENSIONS



La GMP si riserva la facoltà di modificare senza preavviso i dati riportati in questo catalogo. - GMP can alter without notifications the data mentioned in this catalogue. - GMP se réserve le droit de modifier sans préavis les données techniques dans ce catalogue.

G.M.P. S.p.A. - Via Sale, 119/121 - 25064 Gussago (BS) Italy - Vendite Italia 030.2775420\_421 - Export +39.030.2775412\_414  
 www.gmppumps.com - info@gmppumps.com